

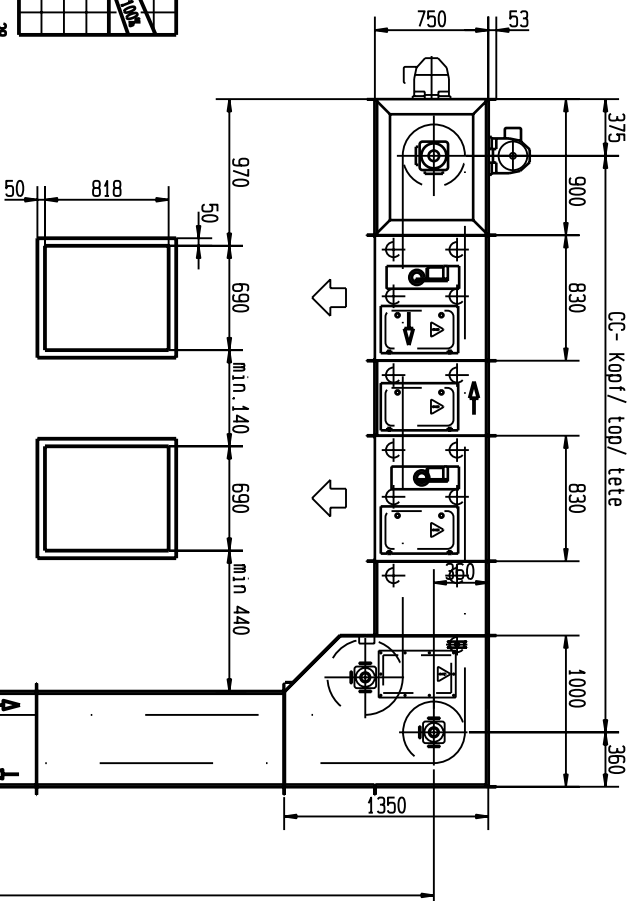
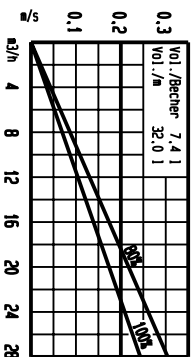
**Becherwerk
Bucket elevator
Elevateur a godets**

**Type PB 400 C A 407
U 407**

**NERIAK
FÖRDERTECHNIK**

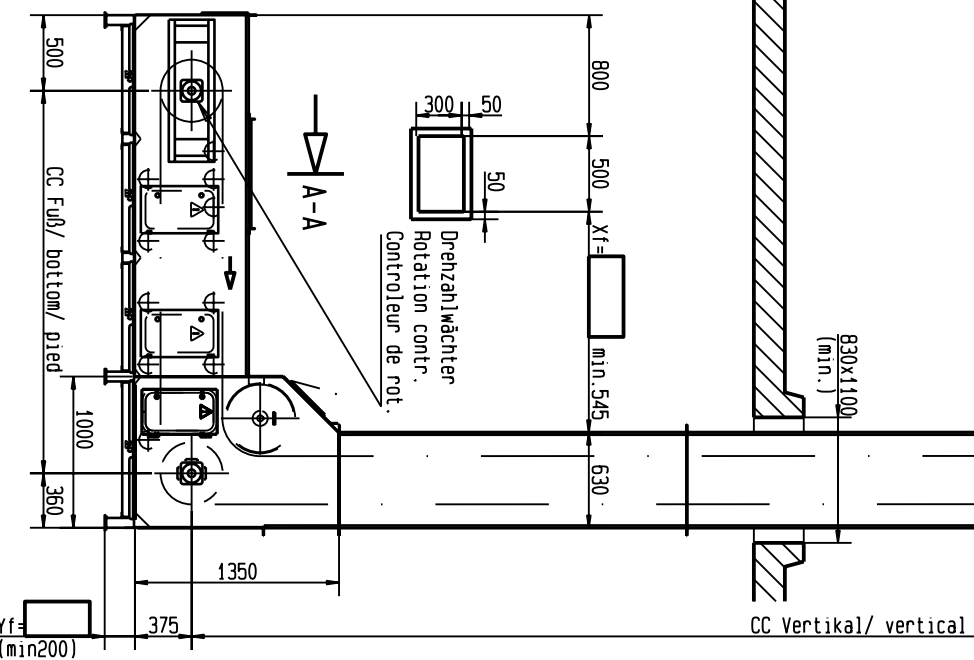
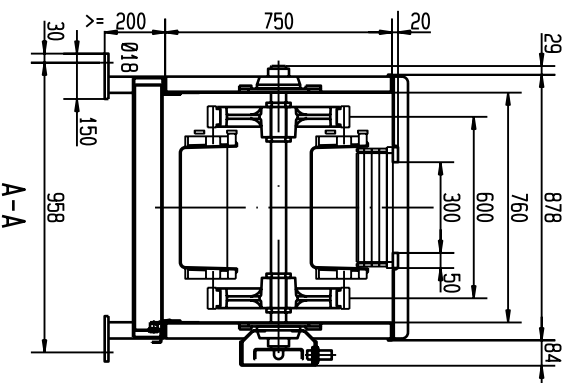
Maßblatt-Nr. 1-20-1074

- mehrere Aufgabestellen möglich
- Aufgabelängen variabel
- additional feed openings are available
- length of feed slot variable
- plusieurs entrees produit possible
- longueur bride d'entree sur demande



CC Fuß/ bottom/ pied min 1615 } Gewicht ca.
 CC Kopf/ top/ tete min 2825 } weight 2200
 CC Vert. min 1965 } poids kg

Gewicht 160 kg/m
 Vertikal
 weight
 Horizontal 190 kg/m
 poids



Maßänderungen vorbehalten
 Sonderabmessungen auf Anfrage

The right to alterations in dimensions is reserved
 Special dimensions on request

Sous reserve de modification des cotes
 Dimensions speciales sur demande

18.01.06

NERIAK GmbH Fördertechnik
 Brigitta 5
 D- 29313 Hambüren

Telefon 0 50 84/ 944-0
 Telefax 0 50 84/ 944-222

e-mail: info@nerak.de
 http://www.nerak.de